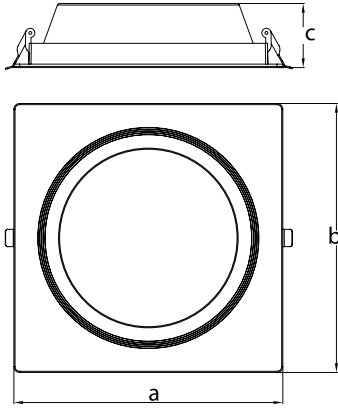




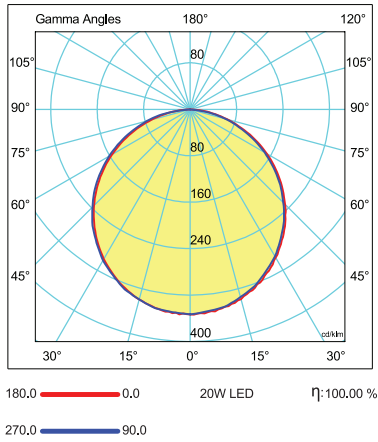
Teknik Çizim

Technical Drawing



Işık Şiddeti Dağılım Eğrisi

Light Distribution Curve



LED Armatürlere ait büyüklükler Product Details

Ürün Kodu Code No	Güç Power (W)	Güç Faktörü Power Factor	Renk Sıcaklığı Colour Temp. (K)	Renksel Geriverim Colour Ren. In. (CRI)	Armatür Işık Akısı Luminous Flux (lm)	Etkinlik Faktörü Luminous Effic. (lm/W)	Boyutlar Dimensions (mm) abc	Armatür (mm)	Ağırlık Weight (kg)	Hacim Volume (m³)	Koli Adedi Pcs/Pack	Ral Kodu Ral Code
5616 7211	5	>0,95	4000-6500	>0.80	454	90,8	148x148x56.5	132	14	0.033	20	9016
5616 7221	7	>0,95	4000-6500	>0.80	623	89,0	148x148x56.5	132	14	0.033	20	9016
5616 7231	10	>0,95	4000-6500	>0.80	796	79,6	148x148x56.5	132	14	0.033	20	9016
5616 7241	10	>0,95	4000-6500	>0.80	885	88,5	197x197x56.5	185	15	0.043	15	9016
5616 7251	15	>0,95	4000-6500	>0.80	1329	88,6	197x197x56.5	185	15	0.043	15	9016
5616 7261	20	>0,95	4000-6500	>0.80	1569	78,5	197x197x56.5	185	15	0.043	15	9016
5616 7271	20	>0,95	4000-6500	>0.80	1700	85,0	233x233x140	220	12	0.040	10	9016
5616 7281	25	>0,95	4000-6500	>0.80	2308	92,3	233x233x140	220	12	0.040	10	9016
5616 7291	35	>0,95	4000-6500	>0.80	2846	81,3	233x233x140	220	12	0.040	10	9016

Tira LED Kare Downlight

Tira LED Downlight

Mekanik Özellikler

Polimer enjeksiyon çerçeve. Elektrostatik toz boya kaplı alüminyum reflektör. Paslanmaz mandal.

Optik Özellikler

LM80 ve TM21 belgelerine göre 50.000 saatin üzerinde kullanım ömrüne sahip LED. Yüksek renksel geri verim indeksine sahip, Ra>80. Armatür ömrü boyunca sararma ve renk değiştirme yapmayan, yüksek ışık geçirgenliğine ve homojen yayılma sahip opal PMMA optik kapak.

Elektriksel Özellikler

Sabit akım çıkışlı, yüksek verimliliğe sahip LED sürücü. Şebeke gerilimindeki dalgalanmalardan etkilenmeyen ve sabit ışık sağlayan etkin güç faktörü düzeltmesi. Isıl iletkenliği yüksek PCB. 2,5mm² kesitli kablo montajına uygun yanmaz çıkış klemensi

Opsiyonlar

Dali ve koridor fonksiyon uygulaması 3 saate kadar acil durum aydınlatma ünitesi uygulaması İstenilen renk sıcaklığında(CCT) LED uygulaması

Mechanical Specification

Polymer injection frame. Aluminium reflector with electrostatic powder coating and stainless steel latches.

Optical Specifications

LM80 and TM21 standards compliant LED with lifetime over 50.000 hours. High colour rendering index (Ra>80). Electrostatic powder coated non-yellowing metallic reflector providing optimum diffusion. High transmission polycarbonate optical cover with homogenous luminous distribution, non-yellowing and nondiscolouring throughout lifetime of the luminaire.

Electrical Specifications

Constant current, high efficiency LED driver. Efficient power factor correction immune to fluctuations in grid voltage and providing constant light output. PCB with high thermal conductivity

Options

DALI and corridor function applications. Emergency lighting unit application up to 3 hours. Production according to desired Correlated Colour Temperature (CCT).

Kullanım Alanları Fields of Application

